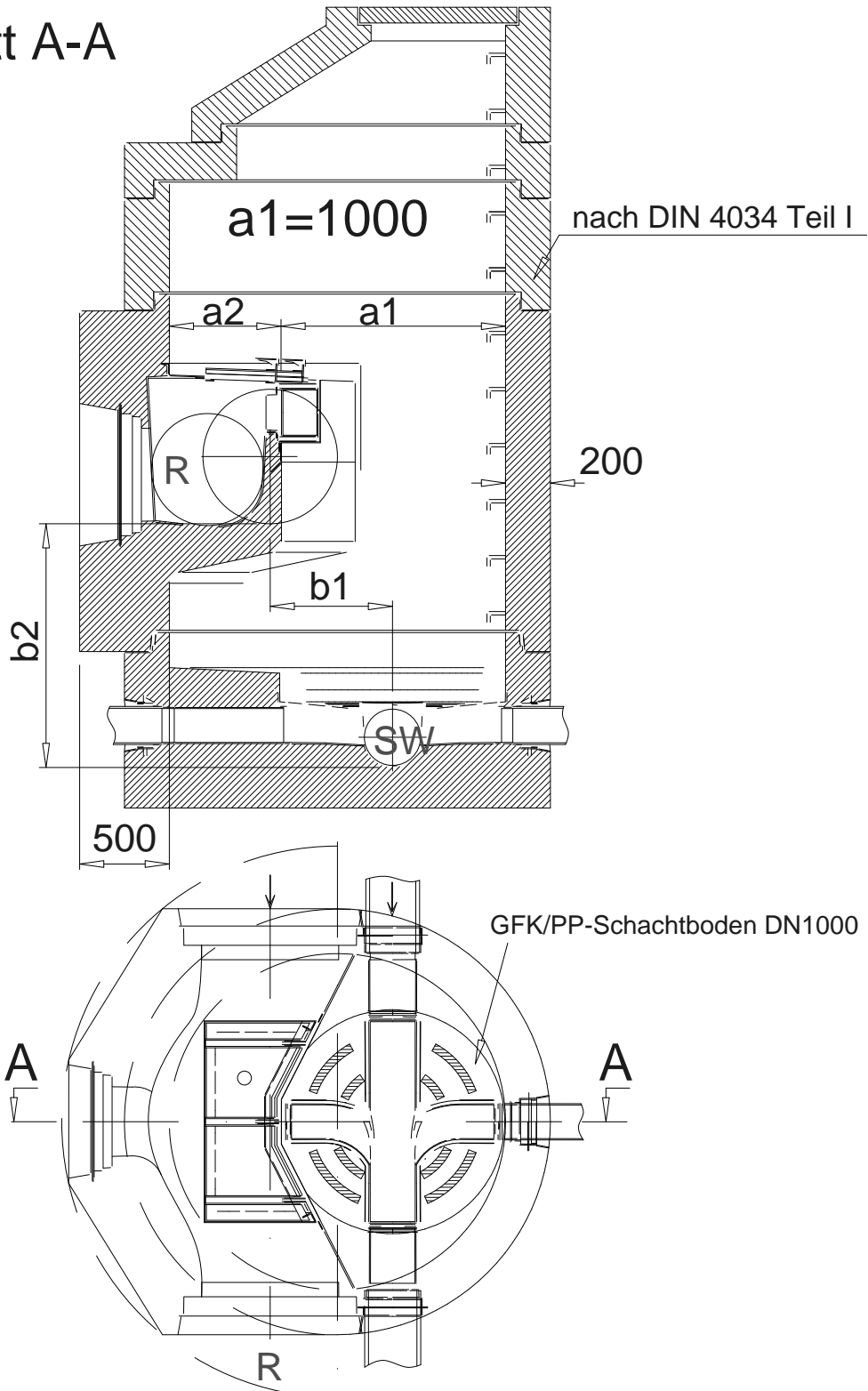


Schnitt A-A



PREDL
KANALELEMENTE

Witzwegwerk nach DIN 4034 Teil I

gez.: M.Müller 18.01.03

System
MULTRO DN 1500
DN 500 - DN 600
 $b_1 = 0-550 \text{ mm}$
 $b_2 = \text{min}850 \text{ mm}$

(Systemdarstellung)

Block A
Blatt 1