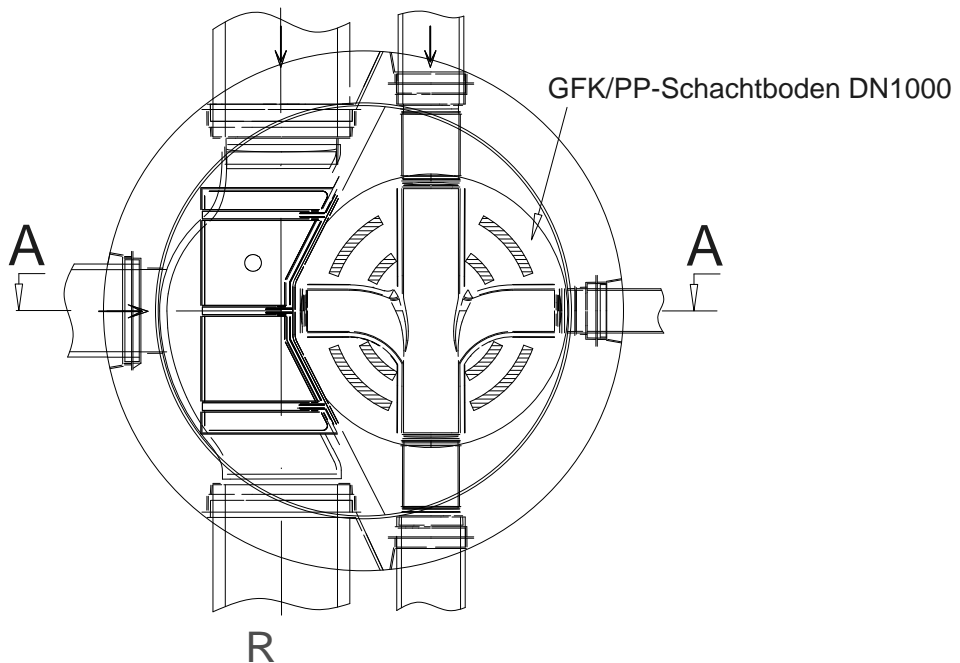
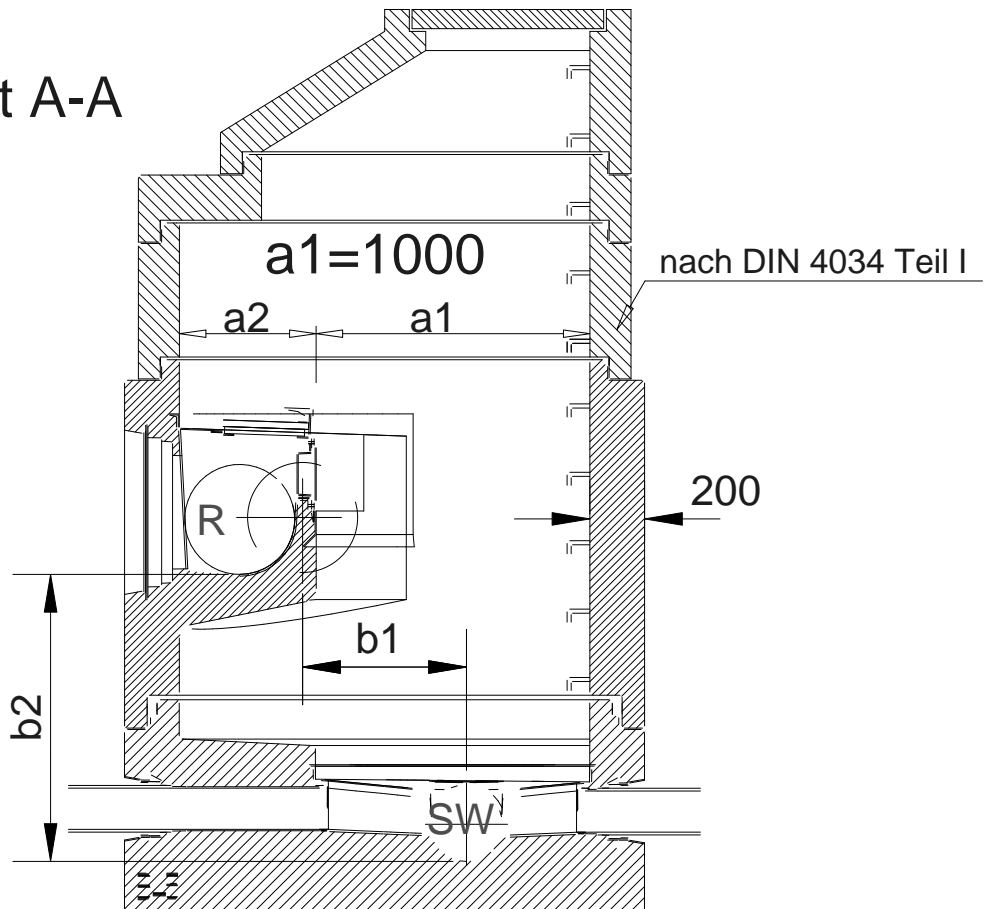


Schnitt A-A



PREDL
KANALELEMENTE

Produktionswerk nach DIN 4101-1

gez.: M.Müller 18.01.03

System
MULTRO DN 1500
DN 250 - DN 400
b1= 0-550 mm
b2= min850 mm

(Systemdarstellung)

Block A
Blatt 2