

Bestellblatt für PREDL®-MULTRO® SCHÄCHTE

Betonwerk _____

Sachbearb. _____

Anliefertermin _____

Händler _____

Tel.-Nr. _____

Unterschrift Besteller _____

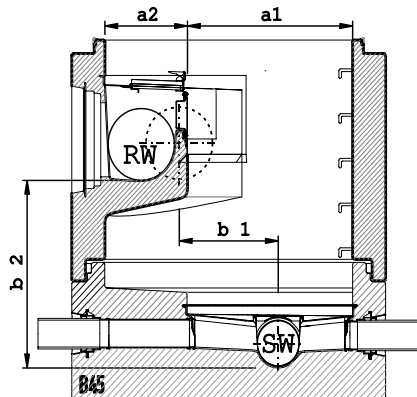
Baufirma _____

Bestelldatum _____

Nennweite : DN _____

BAULOS _____

Schachtnummer _____



Achsabstand SW/RW (b1) _____

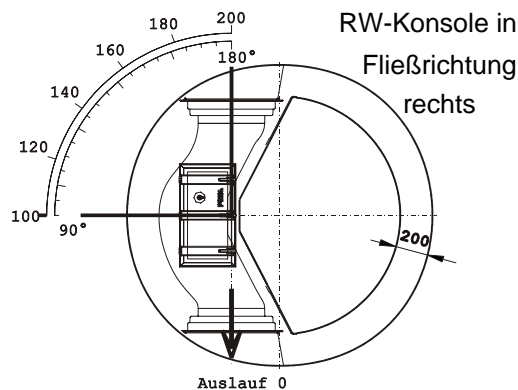
Beschreibung der Sonderausführungen:
S1 / S2 Gefälle in den Muffen (‰)
 (Muffenkippen vertikal)
S3 Seitenzuläufe tiefer setzen
 als schieitelgleich

Sohldifferenz SW/RW (b2) _____

Winkelverschluss

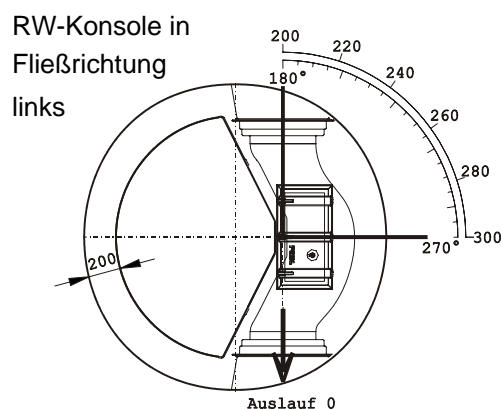
Winkelangaben in
 Neugrad (gon)
 Altgrad (°)

Sonderausführungen :
 (bitte unbedingt angeben!)



Hauptgerinne	Auslauf	Winkel _____	Muffe _____	S1/S2 (‰) _____
	Einlauf 1	Winkel _____	Muffe _____	S1/S2 (‰) _____
		<input type="checkbox"/> Sohlgleich <input type="checkbox"/> Scheitelgl.	Sohlhöhe _____	S7 _____
Einlauf 2	Winkel _____	Muffe _____	S1/S2 (‰) _____ S3 _____	
	<input type="checkbox"/> Sohlgleich <input type="checkbox"/> Scheitelgl.	Sohlhöhe _____	S7 _____	

Sonderausführungen :
 (bitte unbedingt angeben!)



Hauptgerinne	Auslauf	Winkel _____	Muffe _____	S1/S2 (‰) _____
	Einlauf 1	Winkel _____	Muffe _____	S1/S2 (‰) _____
		<input type="checkbox"/> Sohlgleich <input type="checkbox"/> Scheitelgl.	Sohlhöhe _____	S7 _____
Einlauf 2	Winkel _____	Muffe _____	S1/S2 (‰) _____ S3 _____	
	<input type="checkbox"/> Sohlgleich <input type="checkbox"/> Scheitelgl.	Sohlhöhe _____	S7 _____	

Mängelrüge - Gewährleistung - Haftung
 wird NUR bei Eingangskontrolle vor Einbau
 der PREDL®-Teile in Beton anerkannt.

Die Auftragsannahme erfolgt auf der Grundlage der
 dem Besteller bekannten AGB der Firma PREDL®.
 Beim Betonieren der Schachtböden sind unsere
 Einbaurichtlinien unbedingt zu beachten.

