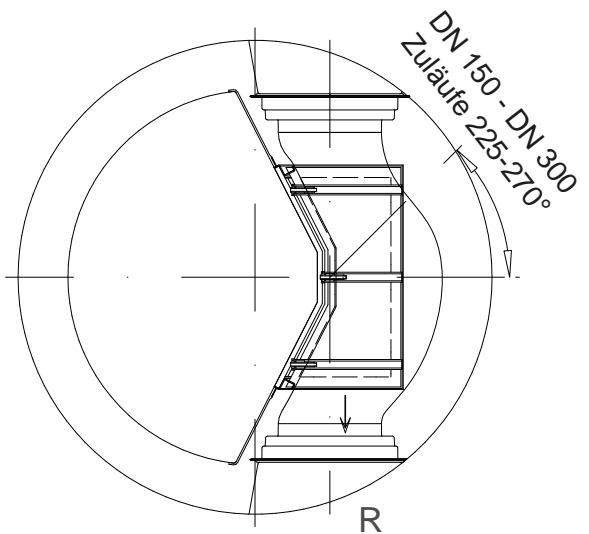


gespiegelt:



Gerinne - und vertikales
Muffengefälle max. 5%

PREDL
KANALBAUELEMENTE

Schutzvermerk nach DIN 34 beachten
gez.: M.Müller 17.02.03

MULTRO DN 1500
DN 250, 300, 400
Zuläufe
90 - 135°
DN 150 - DN 300

Maßstab: 1:15 (1:30)

Block C
Blatt 17