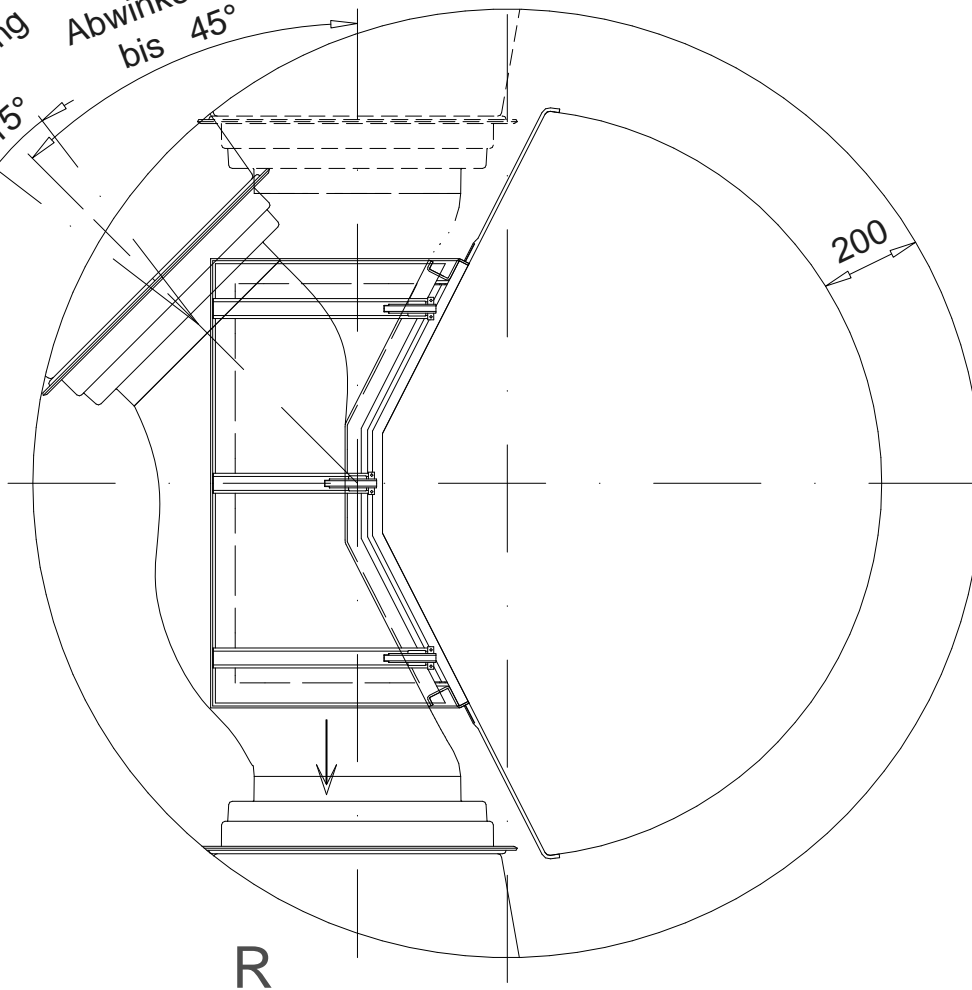
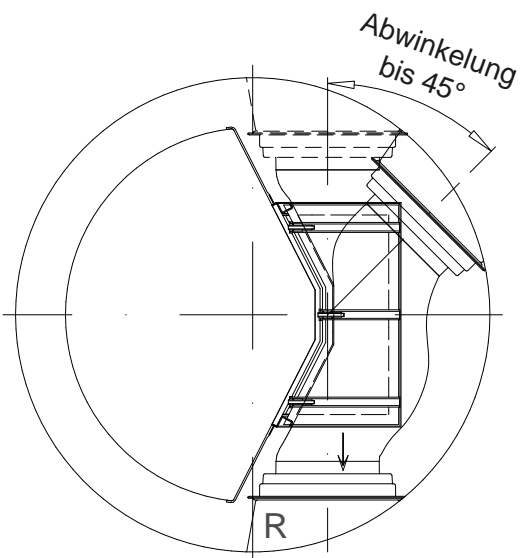


Muffen-
winkelung
15°

Abwinkelung
bis 45°



gespiegelt:



Gerinne - und vertikales
Muffengefälle max. 5%

PREDL
KANALBAUELEMENTE

Schutzvermerk nach DIN 34 beachten

gez.: M.Müller 17.02.03

MULTRO DN 1500
DN 250 - 400

Maßstab: 1:15 (1:30)

Block C
Blatt 19